



**SOCIOS COMPROMETIDOS.
EQUIPOS ROBUSTOS."**



TRANSPALETAS MOTORIZADAS DE TRABAJO INTENSIVO Y OPERARIO A PIE

P2.5 - 3.0

2 500 – 3 000 KG



P2.5, P3.0

MARCAS DISTINTIVAS		HYSTER		HYSTER	
1.1	Fabricante (abreviatura)				
1.2	Designación de tipo del fabricante	P2.5		P3.0	
1.3	Accionamiento: eléctrico (batería o red de suministro), diesel, gasolina, gas combustible	Eléctrica (batería)		Eléctrica (batería)	
1.4	Tipo de carretillero: manual, a pie, de pie, sentado, recoge pedidos	Operario a Pie		Operario a Pie	
1.5	Capacidad nominal / carga nominal	2,5		3,0	
1.6	Distancia del centro de carga	600		600	
1.8	Distancia de carga, centro del árbol propulsor a la horquilla	965		965	
1.9	Batalla	1526		1526	
		633		633	
2.1	Peso de servicio	1033		2100	
2.2	Carga por eje, con carga delantero/trasero	475		158	
2.3	Carga por eje, sin carga, delantero/trasero			479	
		479		154	
RUEDAS/BASTIDOR		Poliuretano / Vulkollan		Poliuretano / Vulkollan	
3.1	Ruedas: poliuretano, tophane, Vulkollan®, delantera/trasera				
3.2	Tamaño de las ruedas, delanteras	260 x 95		260 x 95	
3.3	Tamaño de las ruedas, traseras	85 x 90		85 x 90	
3.4	Ruedas adicionales (dimensiones)	100 x 40		100 x 40	
3.5	Número ruedas, delanteras/traseras (x= ruedas conducidas)	1x+2		1x+2	
3.6	Banda de rodadura, delantera	488		488	
3.7	Banda de rodadura, trasera	380		380	
DIMENSIONES		120		120	
4.4	Elevación	120		120	
4.9	Altura barra de tracción en posición de tracción mín/máx	955		1240	
4.15	Altura, descendido	85		85	
4.19	Longitud total	1913		1913	
4.20	Longitud hasta la cara frontal de las horquillas	757		757	
4.21	Anchura total	736		736	
4.22	Dimensiones de las horquillas ISO 2331	55		180	
4.25	Distancia entre horquillas-brazos	560		560	
4.32	Altura libre sobre el suelo, centro de batalla	30		30	
4.34.1	Ancho de pasillo con palets 1000 x 1200 en sentido transversal	2534		2534	
4.34.2	Ancho de pasillo con paletas 800 x 1200 en sentido longitudinal	2397		2397	
4.35	Radio de giro	1733		1733	
DATOS DEL RENDIMIENTO		5,7		6	
5.1	Velocidad de desplazamiento, con/sin carga	5,7		6	
5.2	Velocidad de elevación con carga/sin carga	0,029		0,037	
5.3	Velocidad de descenso con carga/sin carga	0,048		0,044	
5.8	Trepabilidad máxima, con carga/sin carga	8		20	
5.10	Freno de servicio			Electromagnético	
MOTOR ELÉCTRICO		2,6		2,6	
6.1	Valor nominal motor de tracción, S2 60 min	2,6		2,6	
6.2	Valor nominal del motor de elevación en S3 15%	1,4		1,4	
6.3	Batería de conformidad con la norma DIN 43531/35/36 A, B, C, non	no		no	
6.4	Tensión de batería/capacidad nominal K5	24		300	
6.5	Peso de la batería	233		233	
6.6	Consumo de energía de acuerdo con el ciclo VDI	0,47		0,50	
RECAMBIOS DE MANTENIMIENTO		Controlador CC		Controlador CC	
8.1	Tipo de unidad de tracción	Controlador CC		Controlador CC	
DATOS ADICIONALES		< 70		< 70	
10.7	Nivel de presión acústica en el asiento del conductor L _{PAZ}	< 70		< 70	

Datos de la especificación basados en la VDI 2198.

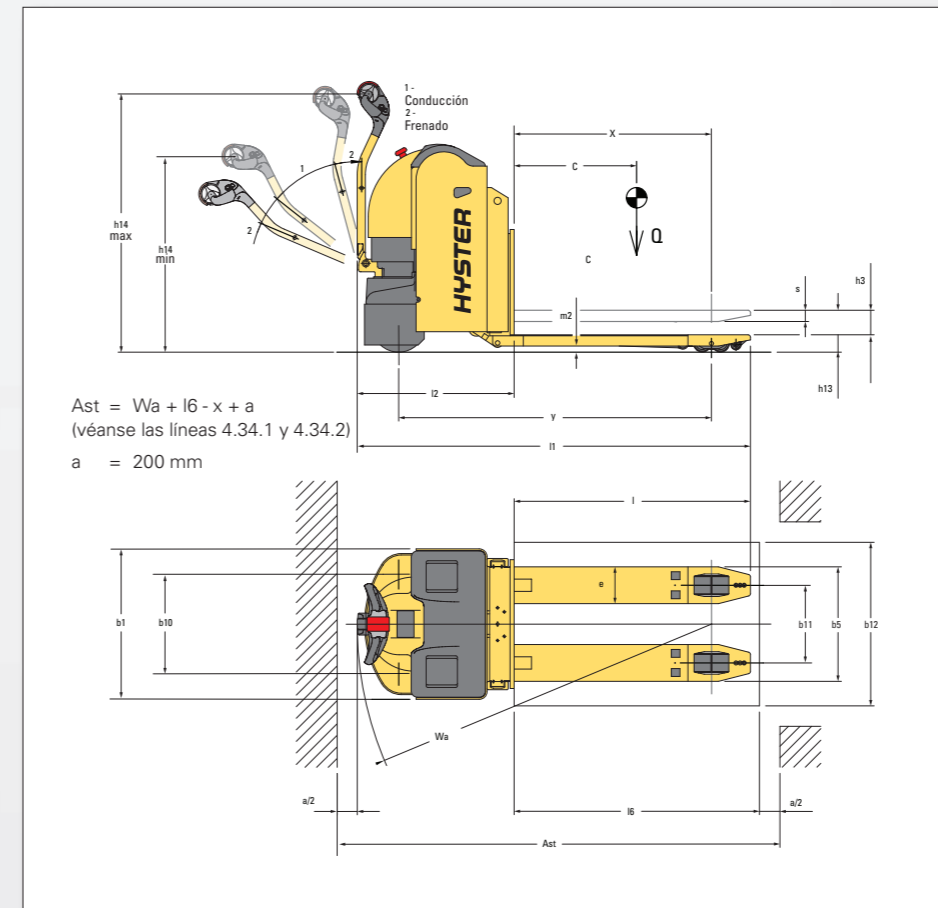
EQUIPAMIENTO y PESO: Los pesos (línea 2.1) están basados en las siguientes especificaciones:

Transpaleta completa con horquillas de 180 mm de anchura, ruedas de tracción y de carga de poliuretano/vulkollan.

HORQUILLAS: P2.5-P3.0: 55 x 180 x 1 156 mm longitud

SEPARACIÓN ENTRE LAS HORQUILLAS: Entre bordes interiores: 200 mm. Entre bordes exteriores: 560 mm. Hay otras longitudes y anchuras de horquillas que son opcionales.

DIMENSIONES DE LA CARRETILLA



CARACTERÍSTICAS DEL PRODUCTO

FIABILIDAD

- Estructura de bastidor de gran durabilidad con horquillas soldadas integradas que asegura una elevada rigidez de la carretilla, permitiendo manejar con ella cargas pesadas.
- El compartimento de la batería está provisto de una sección de parachoques reforzada que protege la carretilla contra colisiones.
- Ruedas de carga en tándem de trabajo intensivo que permiten transportar cargas más pesadas.

PRODUCTIVIDAD

- Placa de patín posicionada en rodillos de entrada/salida para asegurar una operación de manipulación rápida y uniforme.
- Valores de rendimiento ajustables que permiten configurar la carretilla con arreglo a los requisitos del conductor y de la aplicación.
- La selección disponible de capacidad y tamaño del motor y de la batería permite configurar correctamente la carretilla con arreglo a las necesidades de la aplicación.
- El diseño compacto del bastidor mejora la maniobrabilidad, aumentando la productividad del conductor.
- El controlador Combi MOSFET de alta frecuencia controla la tracción y los hidráulicos y permite el control de velocidad progresiva así como una eficiencia energética óptima.

- El potente motor de tracción SEM proporciona un rendimiento superior y permite mover un mayor número de cargas por hora.
- El cargador opcional a bordo permite recargar la carretilla en cualquier lugar.

ERGONOMÍA

- Control de frenado automático ajustable de acuerdo con el nivel de rendimiento elegido por el operario: Ligero/Medio/Intensivo.
- El cabezal del timón está diseñado ergonómicamente para ofrecer el máximo confort al carretillero, contribuyendo a una menor fatiga del operario.
- Los controles de botón doble de elevación/descenso permiten el manejo con cualquiera de las manos para ajustarse a las preferencias y al confort del operario.
- Los interruptores de mariposa de gran capacidad de respuesta controlan el sentido de desplazamiento, la velocidad y el frenado y permiten un arranque suave, y un frenado y aceleración controlados.
- Botón de control de velocidad muy lenta, que permite maniobrar la carretilla con el brazo del timón en posición vertical, permitiendo que el operario pueda trabajar de manera más eficaz en espacios muy ajustados.

NOTA:

Las especificaciones se ven afectadas por el estado y el equipamiento del vehículo, y también por la naturaleza y las condiciones del área de trabajo. Si estas especificaciones fueran críticas, debería hablar de la aplicación propuesta con su distribuidor.

- Estos valores pueden variar en +/- 5%
- ▲ Valor referido a S3 6%
- ▶ Batería disponible 210/250Ah (DIN 43535 B Super). Con batería de 210/250Ah peso de servicio – 21kg
- ◇ Timón en posición vertical
- ❖ Con una sección de carga elevada: -71mm

AVISO

Se debe tener cuidado al manejar cargas elevadas. Cuando se eleva el tablero y/o la carga se reduce la estabilidad de la carretilla. Es importante mantener al mínimo la inclinación de mástil en uno u otro sentido cuando se lleven cargas elevadas.

Los carretilleros deben estar formados y atenerse a las instrucciones contenidas en el manual del usuario.

Los productos Hyster están sujetos a cambios sin previo aviso. Algunas carretillas elevadoras que aparecen en las fotografías pueden disponer de accesorios opcionales.

Todos los valores son valores nominales y están sujetos a tolerancias. Para más información, contacte con el fabricante.

Los valores pueden variar con configuraciones alternativas.

CE Seguridad:

Esta carretilla satisface las normas vigentes de la UE.

SOCIOS COMPROMETIDOS. EQUIPOS ROBUSTOS.™

PARA OPERACIONES EXIGENTES, EN CUALQUIER LUGAR.

Hyster suministra una gama completa de equipos de almacén, carretillas elevadoras de contrapeso IC y eléctricas, manipuladores de contenedores y apiladores retráctiles. Hyster está comprometido en ser mucho más que un suministrador de carretillas elevadoras.

Nuestro objetivo es ofrecer una asociación completa capaz de responder a la totalidad del espectro de asuntos relacionados con la manipulación de materiales: Tanto si necesita servicios de consultoría profesional para la gestión de su flota, como si lo que necesita es apoyo de servicio cualificado o suministro fiable de repuestos, puede confiar en Hyster.

Nuestra red de distribuidores altamente preparados proporciona apoyo local experto y una gran capacidad de respuesta. Pueden ofrecer paquetes financieros de adecuada relación coste-eficacia y pueden introducir programas de mantenimiento gestionados de manera eficaz para asegurar que pueda obtener el mayor valor posible. Nuestra actividad de negocios consiste en tratar sus necesidades de manipulación de materiales de manera que usted pueda centrarse en el éxito de su propia actividad de negocios tanto en el momento actual como en el futuro.



HYSTER EUROPE

Centennial House, Frimley Business Park, Frimley, Surrey, GU16 7SG, Inglaterra.

Tel: +44 (0) 1276 538500



www.hyster.eu



infoeurope@hyster.com



[/HysterEurope](https://www.facebook.com/HysterEurope)



[@HysterEurope](https://twitter.com/HysterEurope)





[/HysterEurope](https://www.youtube.com/HysterEurope)



HYSTER-YALE UK LIMITED actuando como Hyster Europe. Sede social: Centennial House, Building 4.5, Frimley Business Park, Frimley, Surrey GU16 7SG, Reino Unido.

Registrada en Inglaterra y Gales. Número de registro de la empresa: 02636775

HYSTER,  y FORTENS son marcas comerciales registradas en la Unión Europea y en algunas otras jurisdicciones.

MONOTROL® es una marca comercial registrada y DURAMATCH y  son marcas comerciales en los Estados Unidos y en algunas otras jurisdicciones.

Los productos Hyster están sujetos a cambios sin previo aviso. Algunas carretillas elevadoras que aparecen en las fotografías pueden disponer de equipos opcionales.